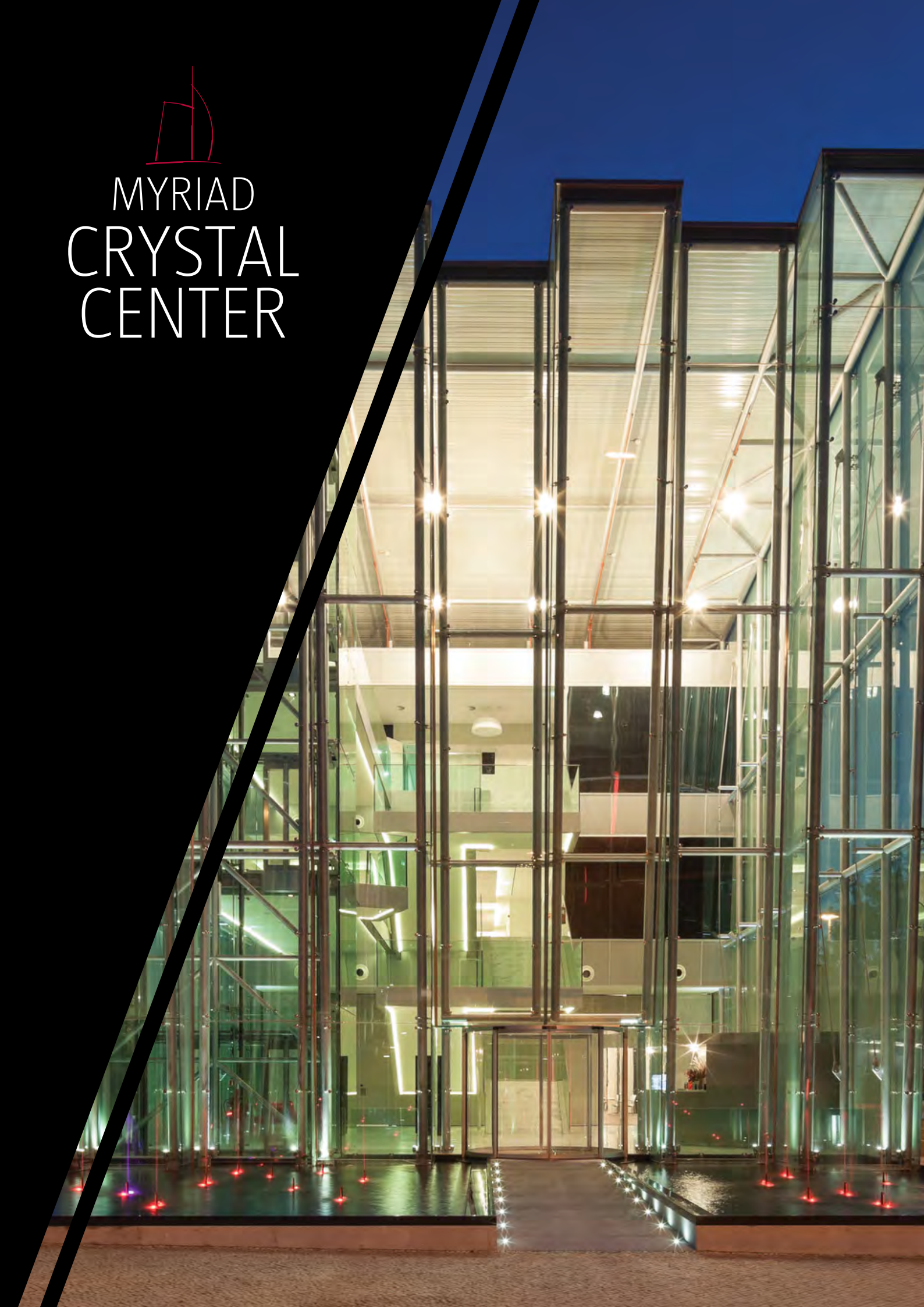


MYRIAD CRYSTAL CENTER



MYRIAD CRYSTAL CENTER

O Myriad Crystal Center está ligado de forma intrínseca ao hotel Myriad. Fisicamente, por uma ponte de vidro que deixa transparecer um estilo sustentado num design agradavelmente minimalista e contemporâneo; organicamente, através de uma plasticidade que se merge de forma brilhante (literal e metaforicamente) com o rio, a cidade e a luz natural que a envolve.

Tal como a beleza perfeita e depurada de um Cristal, este Centro de Negócios e Conferências assume sem esforço um brilho especial aos olhos daqueles que o admiram por dentro e por fora. Se o exterior magnetiza pela arquitectura simbiótica com o meio envolvente e pela imponência tranquila, o interior fascina pela luz natural que se insinua, através das janelas omnipresentes, em cada uma das salas modulares e boardrooms que compõem o Myriad Crystal Center.

É o conjunto de todas estas particularidades tangíveis e uma série de outras intangíveis - é preciso viver para sentir, e sentir para entender - que transformam o Myriad Crystal Center num centro de eventos sem comparação na cidade de Lisboa.

The Myriad Crystal Center is inextricably linked to the hotel Myriad. Physically joined by a glass bridge which transposes a style sustaining a both minimalistic and contemporary design; organically uniting a plasticity that merge brilliantly (literally and metaphorically) with the river, the city and the natural light that surrounds it. Just as the perfect beauty portrayed through a crystal, this Business and Conference Center effortlessly shines with a special brightness through the eyes of those who behold its interior and exterior.

If its exterior magnetizes by the symbiotic architecture with its surroundings and majestic tranquility, the interior fascinates through its natural lighting shining through the omnipresent window in every meeting area and boardroom which make up this Myriad Crystal Center.

It is a myriad of all of these tangible and intangible details - one must live to experience, and experience to comprehend - which transform the Myriad Crystal Center into a center of events incomparable in the city of Lisbon.





EVENTOS

A versatilidade deste espaço permite a realização de vários tipos de eventos, quer sejam sociais ou empresariais, como por exemplo:

- Cocktails
- Banquetes
- Conferências
- Congressos
- Workshops
- Reuniões comerciais e/ou outras

EVENTS

The versatility of this space allows for various social or business events, including:

- Cocktails
- Banquets
- Conferences
- Congresses
- Workshops
- Business and other meetings





EQUIPAMENTO

- Climatização de todas as salas
- Controlo de som
- Controlo de iluminação
- Blackouts electrónicos
- Projectores de diversos lumens
- Telas de projecção
- Leitores de DVD
- Colunas
- Ligações trifásicas disponíveis a pedido
- Tomadas protegidas por UPS
- Diversas ligações de voz e dados
- Internet wireless

EQUIPMENT

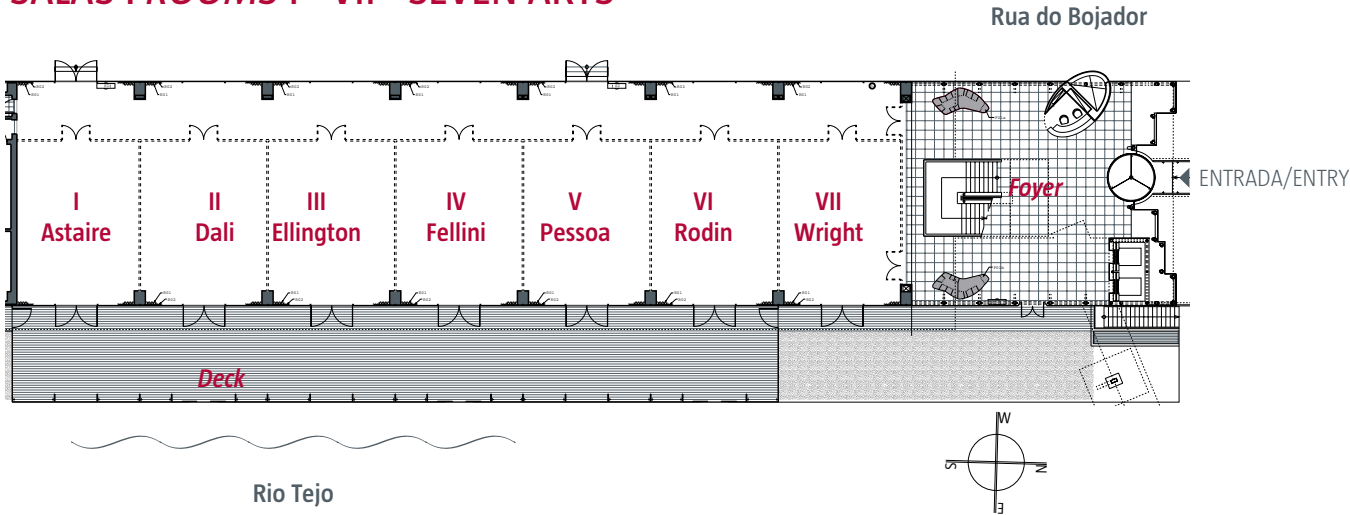
- *Air-conditioning in all the rooms*
- *Sound control*
- *Lighting control*
- *Electronic blackouts*
- *Projectors of various intensities*
- *Projection screens*
- *DVD players*
- *Loudspeakers*
- *Three-phase connections available on request*
- *Sockets protected by UPS*
- *Range of voice and data connections*
- *Wireless internet*





MYRIAD CRYSTAL CENTER - PISO 0 . GROUND FLOOR

SALAS . ROOMS I - VII - SEVEN ARTS



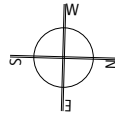
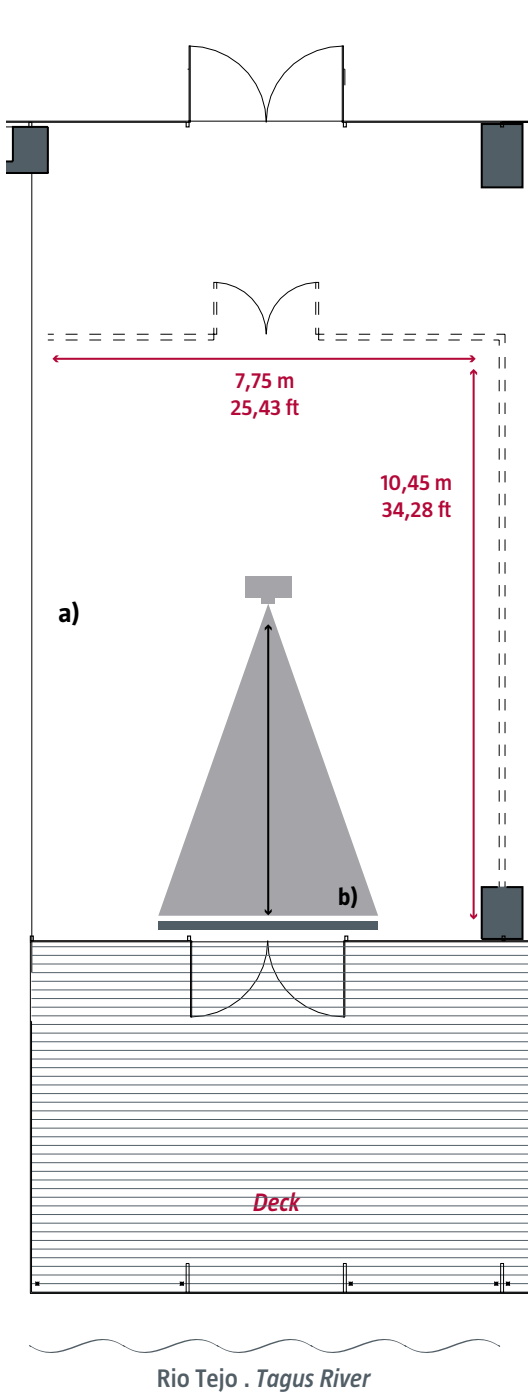
Capacidades . Capacity

	Área Area	Medidas Measures	Capacidades . Capacity							
			Cocktail	Buffet	Banquete Banqueting	Plateia Theater	Escola Classroom	Cabaret 5 pax	Mesa O Hollow Square	Mesa U U-Shape
I - Astaire	81 m ² 871 sq. ft	7,75 m x 10,45 m 25,43 ft x 34,28 ft	60	20	40	50	30	20	24	18
II - Dali	83 m ² 893 sq. ft	8,00 m x 10,45 m 26,25 ft x 34,28 ft	60	20	40	50	30	20	24	18
III - Ellington	83 m ² 893 sq. ft	8,00 m x 10,45 m 26,25 ft x 34,28 ft	60	20	40	50	30	20	24	18
IV - Fellini	83 m ² 893 sq. ft	8,00 m x 10,45 m 26,25 ft x 34,28 ft	60	20	40	50	30	20	24	18
V - Pessoa	83 m ² 893 sq. ft	8,00 m x 10,45 m 26,25 ft x 34,28 ft	60	20	40	50	30	20	24	18
VI - Rodin	83 m ² 893 sq. ft	8,00 m x 10,45 m 26,25 ft x 34,28 ft	60	20	40	50	30	20	24	18
VII - Wright	83 m ² 893 sq. ft	8,00 m x 10,45 m 26,25 ft x 34,28 ft	60	20	40	50	30	20	24	18
I + II	164 m ² 1765.3 sq. ft	15,68m x 10,45m 51,50ft x 34,28ft	140	70	90	120	60	50	36	24
I + II + III	247 m ² 2658.7 sq. ft	23,64m x 10,45m 77,56ft x 34,28ft	200	120	140	180	90	75	48	30
I + II + III + IV	330 446 m ² 3552.1 sq. ft	31,62m x 10,45m 103,62ft x 34,28ft	270	160	200	240	120	100	60	36
I + II + III + IV + V	413 558 m ² 4445.5 sq. ft	39,57m x 10,45m 129,68ft x 34,28ft	330	210	260	300	150	125	72	42
I + II + III + IV + V + VI	496 670 m ² 5338.9 sq. ft	44,97m x 10,45m 155,74ft x 34,28ft	400	280	350	360	180	150	84	48
I + II + III + IV + V + VI + VII	579 796 m ² 6232.3 sq. ft	55,48m x 10,45m 181,81ft x 34,28ft	500	320	400	420	210	175	96	54
Seven Arts	796 m ² 8568 sq. ft	56,35 m x 14,13 m 184,87 ft x 46,36 ft	650	400	450	600	294	230	-	-
Foyer Seven Arts	130 m ² 1399.3 sq. ft	14,22m x 13,74m 46,65ft x 45,08ft	100	--	-	-	-	-	-	-
Deck Seven Arts	295 m ² 3175.4 sq. ft	48,6m x 6,09m 159,45ft x 19,98ft	300	180	-	-	-	-	-	-





SALA . ROOM I - ASTAIRE



Dimensões . Measures

Área . Area: 81 m² - 871,126 sq. ft
 Comprimento . Length: 10,45 m - 34,28 ft
 Largura . Width: 7,75 m - 25,43 ft
 Pé-direito . Height: 4,20 m - 13 ft

Acessos . Access

Nº portas . Number of doors: 2

Porta Principal . Main Door

Altura . Height: 2,40 m - 7,87 ft
 Largura . Width: 1,70 m - 5,58 ft

Porta de acesso ao Deck e ao Exterior Access to Deck and Exterior

Altura . Height: 2,40 m - 7,87 ft
 Largura . Width: 2,63 m - 8,63 ft

Climatização e Iluminação . A/C and Lighting

Climatizado: Automático
 A/C: Automatic

Luz natural: Sim
 Daylight: Yes

Blackout: Sim . Yes

Controlo de Som: Sim
 Sound System Control: Yes

Controlo de iluminação: Sim
 Lighting Control: Yes

Dados e Voz . Data and Voice

Wi-Fi: Sim . Yes

Ligação Voz / Telefone: 6
 Voice / Telephone connection: 6

Ligação Dados / Internet: 6
 Data / Internet Connection: 6

Projectão / Vídeo / Som . Projection / Video / Sound

2 x Projector 1920 x 1080 pixels / 4000 Lumens

a) 1 x Tela - 400cm x 300 cm
 a) 1 x Screen - 13,12 ft x 9,84 ft

b) 1 x Tela - 350cm x 300 cm
 b) 1 x Screen - 11,48 ft x 9,84 ft

Leitor de DVD
 DVD Player

6 x Colunas
 6 x Speakers

Ligações . Connections

3 caixas de ligações compostas por:
 3 Connection points including:

- 2 x Tomada eléctrica convencional
- 2 x 230v Connection

- 2 x Tomada protegida por UPS
- 2 x UPS Connection

- 2 x Ligações Voz / Telefone
- 2 x Voice / Telephone Connection

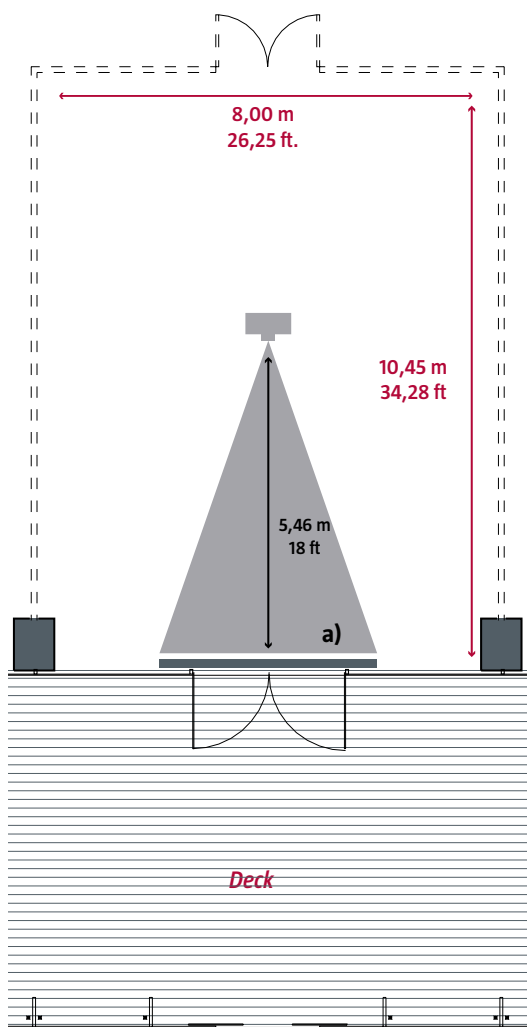
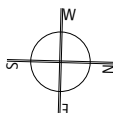
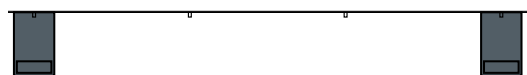
- 2 x Ligações Dados / Internet
- 2 x Data / Internet Connection

- Ligação trifásica disponível a pedido
- Three-phase connection available on request



SALAS . ROOM II - VII

DALI · ELLINGTON · FELLINI · PESSOA · RODIN · WRIGHT



Rio Tejo . Tagus River

Dimensões . Measures

Área . Area: 83,60 m² - 899,86 sq. ft
Comprimento . Length: 10,45 m - 34,28 ft
Largura . Width: 8,00 m - 26,25 ft
Pé-direito . Height: 4,20 m - 13 ft

Acessos . Access

Nº portas . Number of doors: 2

Porta Principal . Main Door

Altura . Height: 2,40 m - 7,87 ft
Largura . Width: 1,70 m - 5,58 ft

Porta de acesso ao Deck e ao Exterior Access to Deck and Exterior

Altura . Height: 2,40 m - 7,87 ft
Largura . Width: 2,63 m - 8,63 ft

Climatização e Iluminação . A/C and Lighting

Climatizado: Automático
A/C: Automatic

Luz natural: Sim
Daylight: Yes

Blackout: Sim . Yes

Controlo de Som: Sim
Sound System Control: Yes

Controlo de iluminação: Sim
Lighting Control: Yes

Dados e Voz . Data and Voice

Wi-Fi: Sim . Yes

Ligação Voz / Telefone: 6
Voice / Telephone connection: 6

Ligação Dados / Internet: 6
Data / Internet Connection: 6

Projeção / Vídeo / Som . Projection / Video / Sound

2 x Projector 1920 x 1080 pixels / 4000 Lumens

a) 1 x Tela – 350cm x 300 cm
a) 1 x Screen – 11,48 ft x 9,84 ft

Leitor de DVD
DVD Player

6 x Colunas
6 x Speakers

Ligações . Connections

3 caixas de ligações compostas por:
3 Connection points including:

- 2 x Tomada eléctrica convencional
- 2 x 230v Connection

- 2 x Tomada protegida por UPS
- 2 x UPS Connection

- 2 x Ligações Voz / Telefone
- 2 x Voice / Telephone Connection

- 2 x Ligações Dados / Internet
- 2 x Data / Internet Connection

- Ligação trifásica disponível a pedido
- Three-phasic connection available on request







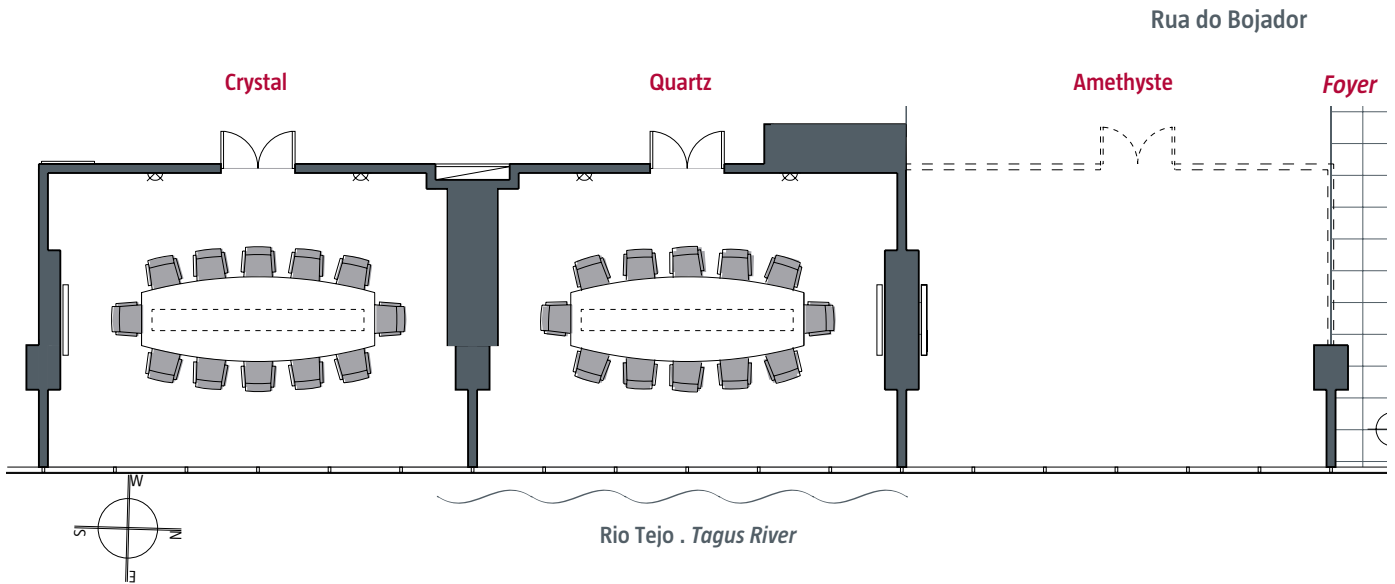






PÉTALAS DE BACALHAU CONFITADAS . CODFISH PETALS CONFIT

MYRIAD CRYSTAL CENTER - PISO 1 . FLOOR 1

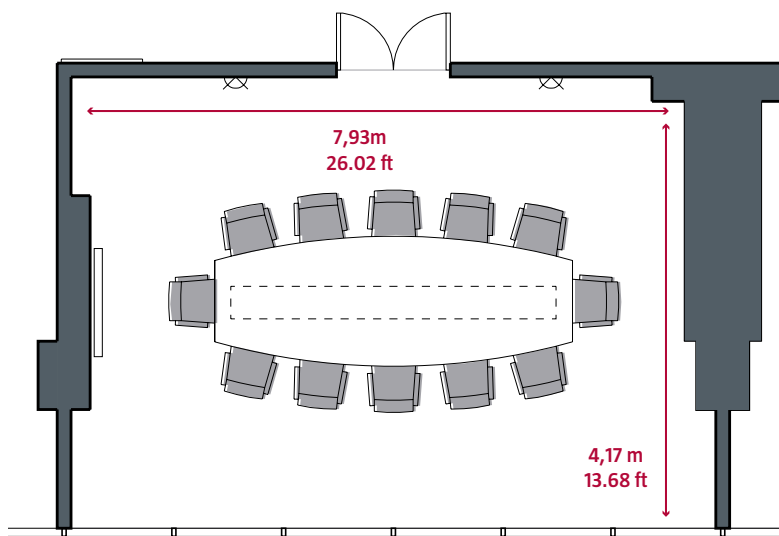


		Capacidades . Capacity									
		Cocktail	Buffet	Banquete Banqueting	Plateia Theater	Escola Classroom	Cabaret 5 pax	Mesa O Hollow Square	Mesa U U-Shape		
		Área Area	Medidas Measures								
Crystal	43 m ² 462 sq. ft	7,93 m x 4,17 m 26,02 ft x 13,68 ft	-	16	16	-	-	-	16	15	
Quartz	43 m ² 462 sq. ft	7,93 m x 4,17 m 26,02 ft x 13,68 ft	-	16	16	-	-	-	16	15	
Amethyste	43 m ² 462 sq. ft	7,93 m x 4,17 m 26,02 ft x 13,68 ft	-	16	20	30	24	10	16	15	
Foyer Piso 1	191 m ² 2055.9 sq. ft	7,93 m x 4,17 m 26,02 ft x 13,68 ft	200	90	120	-	-	-	-	-	

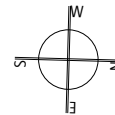




CRYSTAL



Rio Tejo . Tagus River



Dimensões . Measures

Área . Area: 43 m² - 462,85 sq. ft
Comprimento . Length: 7,93 m - 26,02 ft
Largura . Width: 4,17 m - 13,68 ft
Pé-direito . Height: 3,00 m - 9,84 ft

Acessos . Access

Nº portas . Number of doors: 1
Altura . Height: 2,50 m - 8,20 ft
Largura . Width: 1,70 m - 5,58 ft

Climatização e Iluminação . A/C and Lighting

Climatizado: Manual
A/C: Manual
Luz natural: Sim
Daylight: Yes
Blackout: Sim . Yes
Controlo de Som: Sim
Sound System Control: Yes
Controlo de iluminação: Sim
Lighting Control: Yes

Dados e Voz . Data and Voice

Wi-Fi: Sim . Yes
Ligação Voz / Telefone: 6
Voice / Telephone connection: 6
Ligação Dados / Internet: 6
Data / Internet Connection: 6

Projecção / Vídeo / Som . Projection / Video / Sound

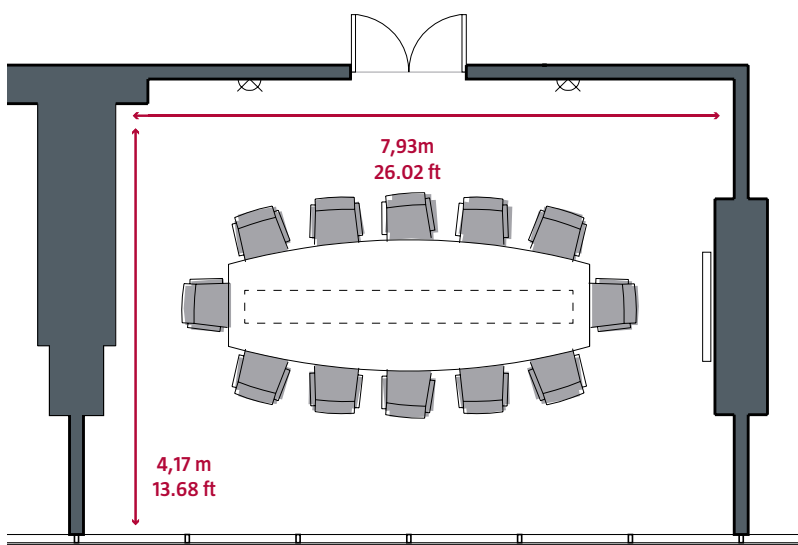
LCD 47"
Leitor de DVD
DVD Player
Ligação HDMI; VGA
HDMI, VGA Connections
4 x Colunas 40 W
4 x 40 W Speakers

Ligações . Connections

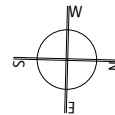
- 3 caixas de ligações compostas por:
3 Connection points including:
- 2 x Tomada eléctrica convencional
 - 2 x 230v Connection
 - 2 x Tomada protegida por UPS
 - 2 x UPS Connection
 - 2 x Ligações Voz / Telefone
 - 2 x Voice / Telephone Connection
 - 2 x Ligações Dados / Internet
 - 2 x Data / Internet Connection
 - Ligação trifásica disponível a pedido
 - Three-phasic connection available on request



QUARTZ



Rio Tejo . Tagus River



Dimensões . Measures

Área . Area: 43 m² - 462,85 sq. ft
Comprimento . Length: 7,93 m - 26,02 ft
Largura . Width: 4,17 m - 13,68 ft
Pé-direito . Height: 3,00 m - 9,84 ft

Acessos . Access

Nº portas . Number of doors: 1
Altura . Height: 2,50 m - 8,20 ft
Largura . Width: 1,70 m - 5,58 ft

Climatização e Iluminação . A/C and Lighting

Climatizado: Manual
A/C: Manual
Luz natural: Sim
Daylight: Yes
Blackout: Sim . Yes
Controlo de Som: Sim
Sound System Control: Yes
Controlo de iluminação: Sim
Lighting Control: Yes

Dados e Voz . Data and Voice

Wi-Fi: Sim . Yes
Ligação Voz / Telefone: 6
Voice / Telephone connection: 6
Ligação Dados / Internet: 6
Data / Internet Connection: 6

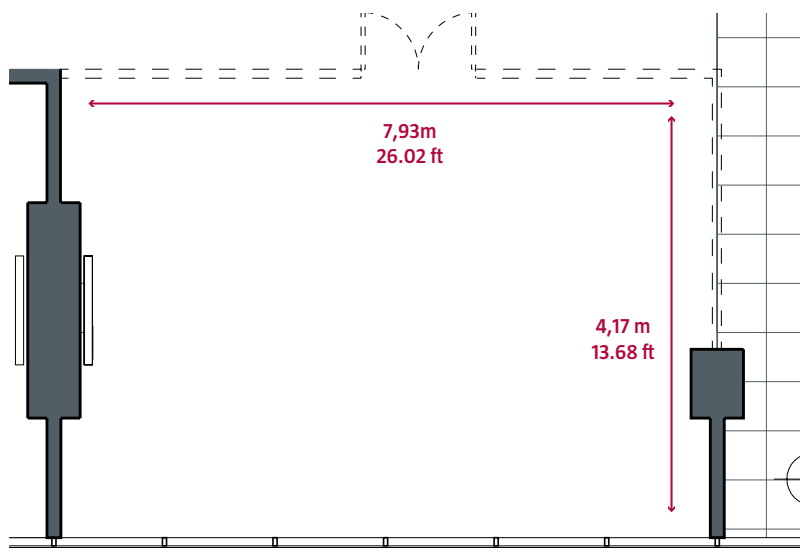
Projeção / Vídeo / Som . Projection / Video / Sound

LCD 47"
Leitor de DVD
DVD Player
Ligação HDMI; VGA
HDMI, VGA Connections
4 x Colunas 40 W
4 x 40 W Speakers

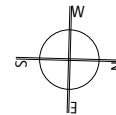
Ligações . Connections

- 3 caixas de ligações compostas por:
3 Connection points including:
- 2 x Tomada eléctrica convencional
• 2 x 230v Connection
 - 2 x Tomada protegida por UPS
• 2 x UPS Connection
 - 2 x Ligações Voz / Telefone
• 2 x Voice / Telephone Connection
 - 2 x Ligações Dados / Internet
• 2 x Data / Internet Connection
 - Ligação trifásica disponível a pedido
• Three-phasic connection available on request

AMETHYSTE



Rio Tejo . Tagus River



Dimensões . Measures

Área . Area: 43 m² - 462,85 sq. ft
Comprimento . Length: 7,93 m - 26,02 ft
Largura . Width: 4,17 m - 13,68 ft
Pé-direito . Height: 3,00 m - 9,84 ft

Acessos . Access

Nº portas . Number of doors: 1
Altura . Height: 2,50 m - 8,20 ft
Largura . Width: 1,70 m - 5,58 ft

Climatização e Iluminação . A/C and Lighting

Climatizado: Manual
A/C: Manual
Luz natural: Sim
Daylight: Yes
Blackout: Sim . Yes
Controlo de Som: Sim
Sound System Control: Yes
Controlo de iluminação: Sim
Lighting Control: Yes

Dados e Voz . Data and Voice

Wi-Fi: Sim . Yes
Ligação Voz / Telefone: 6
Voice / Telephone connection: 6
Ligação Dados / Internet: 6
Data / Internet Connection: 6

Projeção / Vídeo / Som . Projection / Video / Sound

LCD 47"
Leitor de DVD
DVD Player
Ligação HDMI; VGA
HDMI, VGA Connections
4 x Colunas 40 W
4 x 40 W Speakers

Ligações . Connections

- 3 caixas de ligações compostas por:
3 Connection points including:
- 2 x Tomada eléctrica convencional
 - 2 x 230v Connection
 - 2 x Tomada protegida por UPS
 - 2 x UPS Connection
 - 2 x Ligações Voz / Telefone
 - 2 x Voice / Telephone Connection
 - 2 x Ligações Dados / Internet
 - 2 x Data / Internet Connection
 - Ligação trifásica disponível a pedido
 - Three-phasic connection available on request







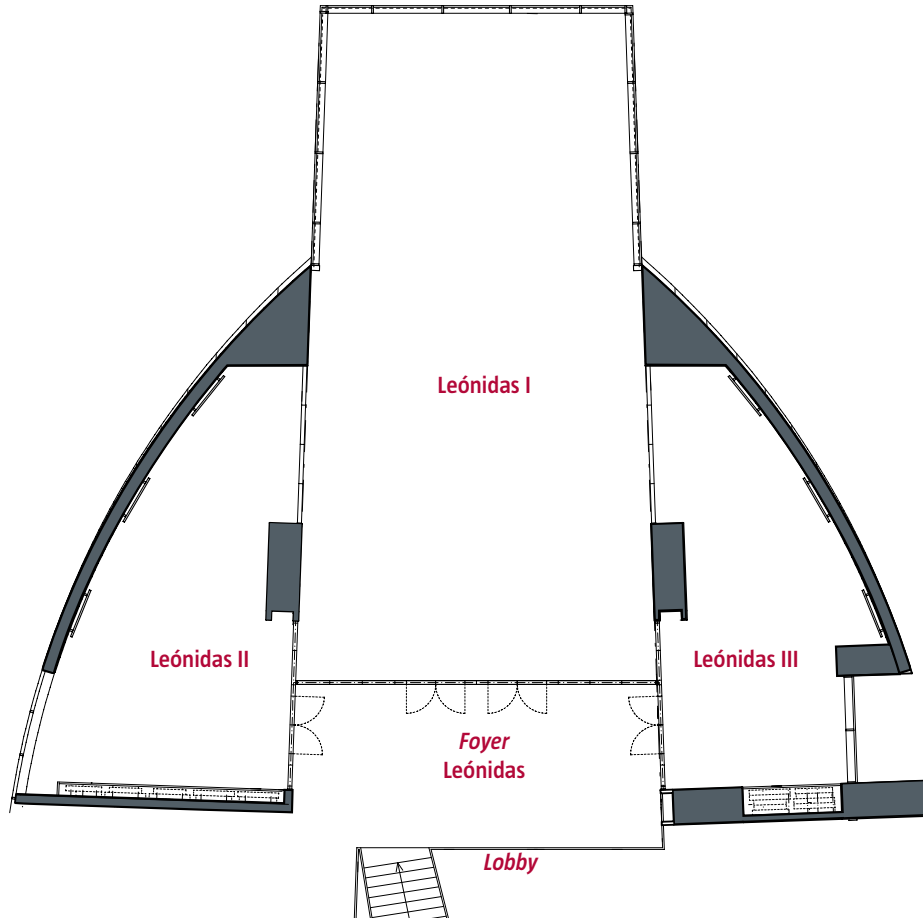



MYRIAD
by SANA HOTELS

Myriad by SANA Hotels - ENTRADA - ENTRANCE

HOTEL MYRIAD - PISO 1 . FLOOR 1

Rio Tejo . Tagus River



Capacidades . Capacity

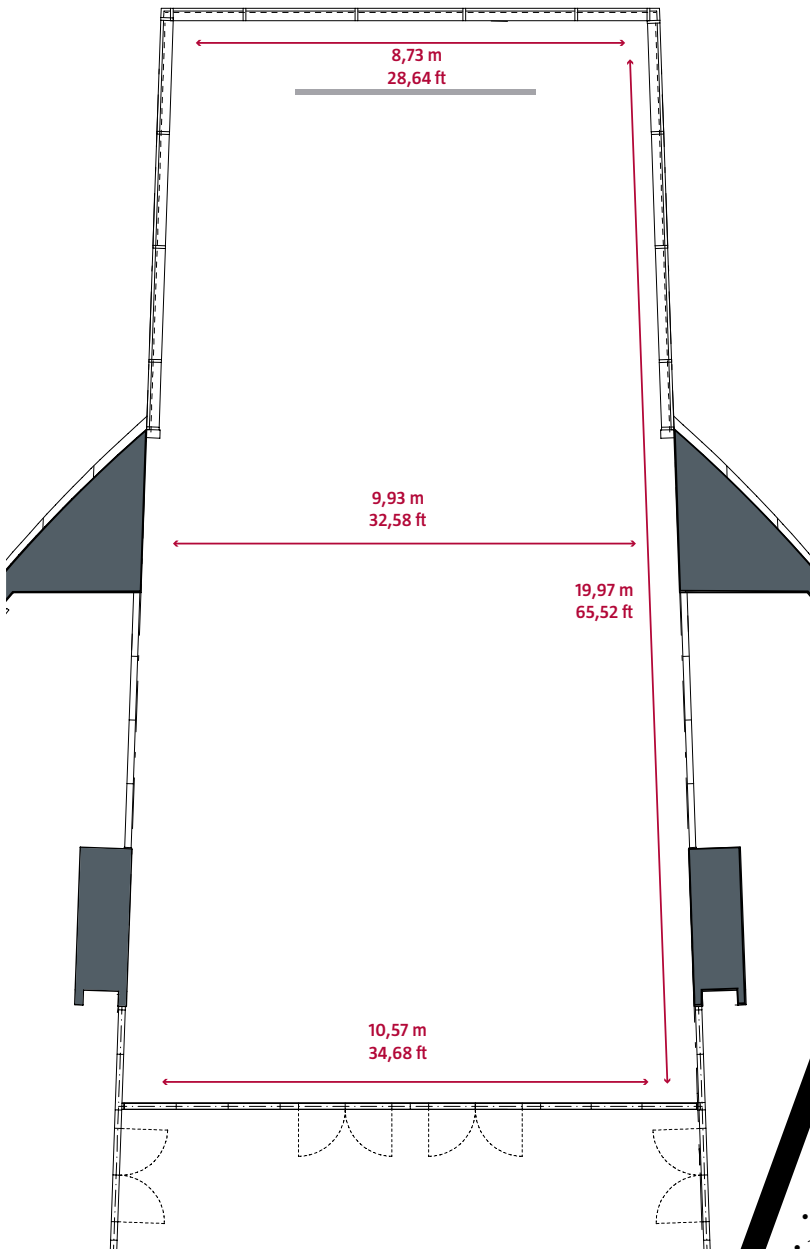
	Área Area	Medidas Measures	Capacidades . Capacity						
			Cocktail	Banquete Banqueting	Plateia Theater	Escola School	Cabaret	Mesa O O Shape	Mesa U U Shape
Leónidas I	178 m ² 1915 sq. ft	19,97 m x 9,93 m 2134.48 ft	170	120	130	72	84	36	30
Leónidas II	72 m ² 775 sq. ft	-	30	14	-	-	-	14	13
Leónidas III	65 m ² 700 sq. ft	-	50	40	42	28	24	18	16
Leónidas I + II	250 m ² 2690 sq. ft	-	200	134	-	-	-	-	-
Leónidas I + III	243 m ² 2615 sq. ft	-	220	160	-	-	-	-	-
Leónidas I + II + III	313 m ² 3369 sq. ft	-	250	200	-	-	-	-	-
Foyer Leónidas	52 m ² 559.72 sq.ft	-	220	160	160	-	-	-	-





LEÓNIDAS I

Rio Tejo . Tagus River



Dimensões . Measures

Área . Area: 178,00 m² - 1915 sq. ft
Comprimento . Length: 19,97 m - 65,52 ft
Largura . Width: 10,57 m / 8,73 m
34,68 ft / 28,64 ft
Pé-direito . Height: 3,28 m / 2,85 m
10,76 ft / 9,35 ft

Acessos . Access

Nº portas . Number of doors: 2
Altura . Height: 2,40 m - 7,87 ft
Largura . Width: 1,70 m - 5,58 ft

Climatização e Iluminação . A/C and Lighting

Climatizado: Automático
A/C: Automatic
Luz natural: Sim
Daylight: Yes
Blackout: Sim . Yes
Controlo de Som: Sim
Sound System Control: Yes
Controlo de iluminação: Sim
Lighting Control: Yes

Dados e Voz . Data and Voice

Wi-Fi: Sim . Yes
Ligação Voz / Telefone: 14
Voice / Telephone connection: 14
Ligação Dados / Internet: 14
Data / Internet Connection: 14

Projeção / Vídeo / Som . Projection / Video / Sound

Projector 1024 x 768 pixels / 4500 Lumens
1 x Projector 1024 x 768 pixels / 4500 Lumens
Tela - 400cm x 300 cm
1 x Screen - 13,12 ft x 9,84 ft
Leitor de DVD
DVD Player
6 x Colunas 40W
6 x 40 W Speakers

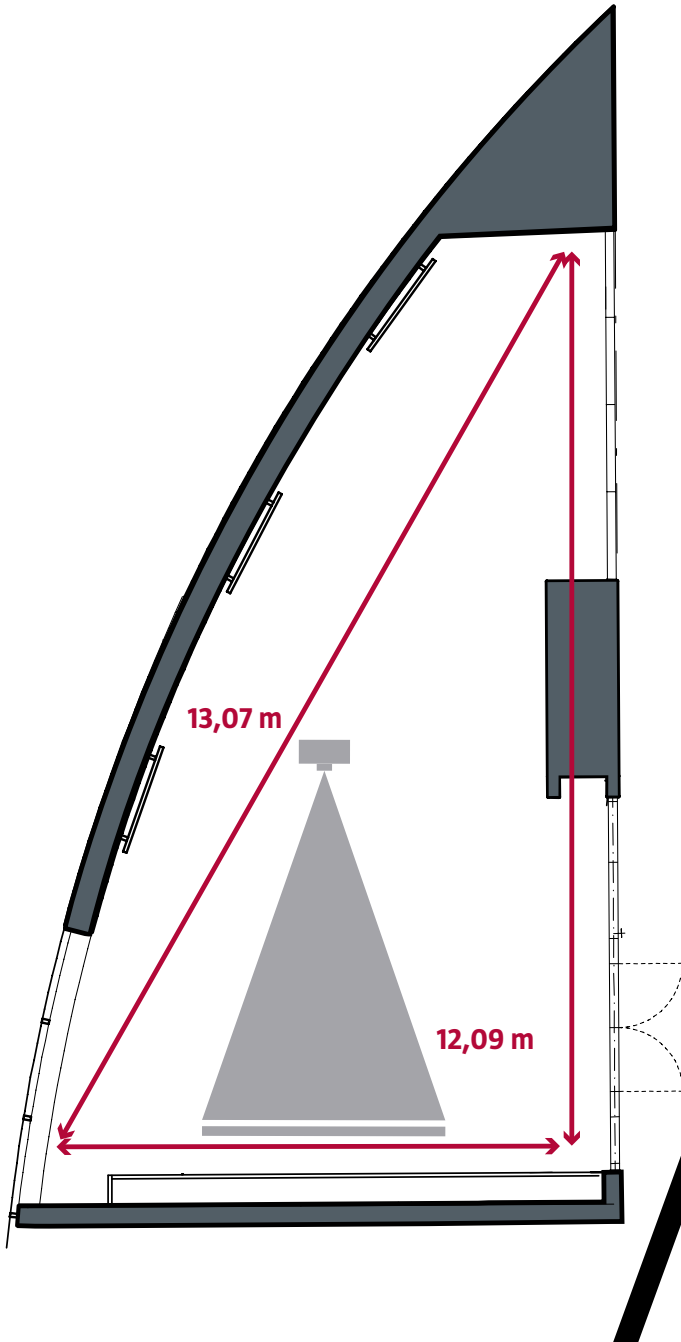
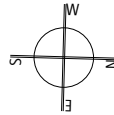
Ligações . Connections

- 12 tomadas de parede 230v
12 x 230v Connection
- 7 caixas de ligações compostas por:
7 connection points including:
- 2 x Tomada eléctrica convencional 230v
• 2 x 230v Connection
 - 4 x Tomada protegida por UPS
• 4 x UPS Connection
 - 2 x Ligações Voz / Telefone
• 2 x Voice / Telephone Connection
 - 2 x Ligações Dados / Internet
• 2 x Data / Internet Connection
 - Ligação trifásica disponível a pedido
• Three-phase connection available on request



LEÓNIDAS II

Rio Tejo . Tagus River



Dimensões . Measures

Área . Area: 72,40 m² - 775 sq. ft
Comprimento . Length: 13,08 m - 42,91 ft
Largura . Width: 7,70 m / 5,00 m
25,26 ft / 16,40 ft
Pé-direito . Height: 3,28 m - 10,76 ft

Acessos . Access

Nº portas . Number of doors: 1
Altura . Height: 2,40 m - 7,87 ft
Largura . Width: 1,70 m - 5,58 ft

Climatização e Iluminação . A/C and Lighting

Climatizado: Sim
A/C: Yes

Luz natural: Sim
Daylight: Yes

Blackout: Sim . Yes

Controlo de Som: Sim
Sound System Control: Yes

Controlo de iluminação: Sim
Lighting Control: Yes

Dados e Voz . Data and Voice

Wi-Fi: Sim . Yes

Ligação Voz / Telefone: 14
Voice / Telephone connection: 14

Ligação Dados / Internet: 14
Data / Internet Connection: 14

Projeção / Vídeo / Som . Projection / Video / Sound

Projector 1024 x 768 pixels / 4500 Lumens
1 x Projector 1024 x 768 pixels / 4500 Lumens

Tela - 400cm x 300 cm
1 x Screen - 13,12 ft x 9,84 ft

Leitor de DVD
DVD Player

6 x Colunas 40W
6 x 40 W Speakers

Ligações . Connections

12 tomadas de parede 230v
12 x 230v Connection

7 caixas de ligações compostas por:
7 connection points including:

- 2 x Tomada eléctrica convencional 230v
- 2 x 230v Connection

- 4 x Tomada protegida por UPS
- 4 x UPS Connection

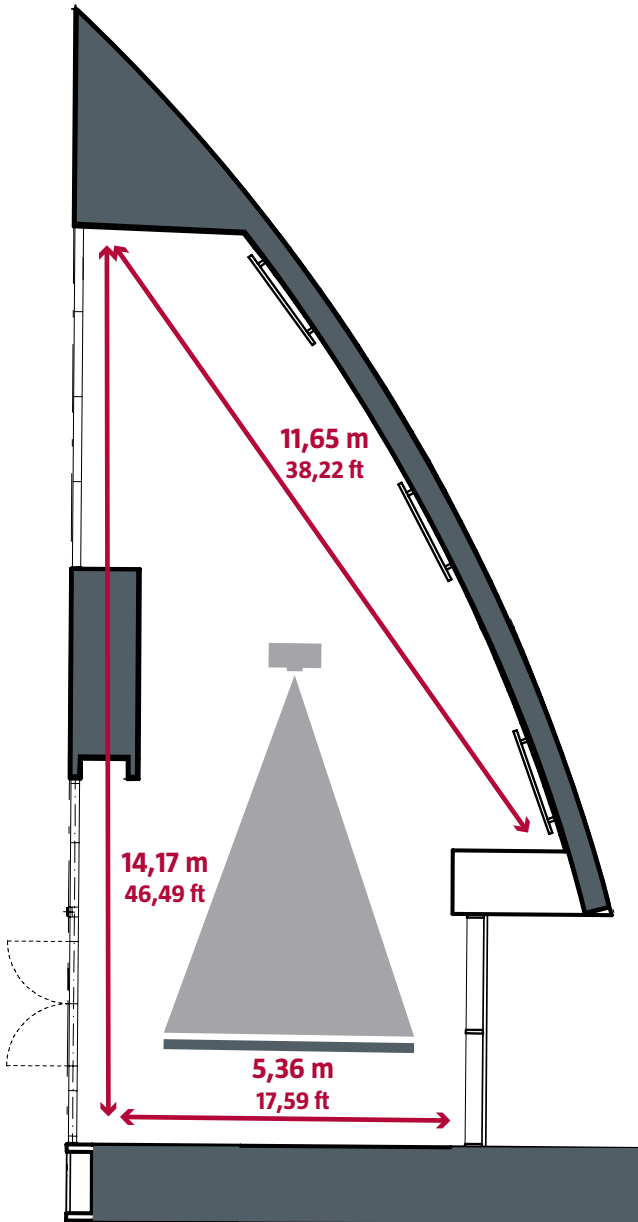
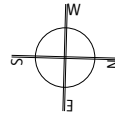
- 2 x Ligações Voz / Telefone
- 2 x Voice / Telephone Connection

- 2 x Ligações Dados / Internet
- 2 x Data / Internet Connection

- Ligação trifásica disponível a pedido
- Three-phasic connection available on request

LEÓNIDAS III

Rio Tejo . Tagus River



Dimensões . Measures

Área . Area: 65 m² - 700 sq. ft
Comprimento . Length: 14,17 m - 46,49 ft
Largura . Width: 6,71 m / 4,36 m
22,01 ft / 14,30 ft
Pé-direito . Height: 3,28 m - 10,76 ft

Acessos . Access

Nº portas . Number of doors: 2
Altura . Height: 2,40 m - 7,87 ft
Largura . Width: 1,70 m - 5,58 ft

Climatização e Iluminação . A/C and Lighting

Climatizado: Sim
A/C: Yes
Luz natural: Sim
Daylight: Yes
Blackout: Sim . Yes
Controlo de Som: Sim
Sound System Control: Yes
Controlo de iluminação: Sim
Lighting Control: Yes

Dados e Voz . Data and Voice

Wi-Fi: Sim . Yes
Ligação Voz / Telefone: 6
Voice / Telephone connection: 6
Ligação Dados / Internet: 6
Data / Internet Connection: 6

Projeção / Vídeo / Som . Projection / Video / Sound

Projector 1024 x 768 pixels / 4500 Lumens
1 x Projector 1024 x 768 pixels / 4500 Lumens
Tela - 400cm x 300 cm
1 x Screen - 13,12 ft x 9,84 ft
Leitor de DVD
DVD Player
6 x Colunas 40W
6 x 40 W Speakers

Ligações . Connections

12 tomadas de parede 230v
12 x 230v Connection
7 caixas de ligações compostas por:
7 connection points including:
• 2 x Tomada eléctrica convencional 230v
• 2 x 230v Connection
• 4 x Tomada protegida por UPS
• 4 x UPS Connection
• 2 x Ligações Voz / Telefone
• 2 x Voice / Telephone Connection
• 2 x Ligações Dados / Internet
• 2 x Data / Internet Connection
• Ligação trifásica disponível a pedido
• Three-phasic connection available on request





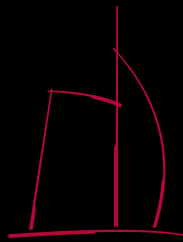






MYRIAD
by SANA HOTELS





MYRIAD

by SANA HOTELS